

76 D. (DK.)



Sailor

Sailor

INSTRUKTIONSBOG FOR
SAILOR 76D

INSTRUCTION BOOK FOR
SAILOR 76D

INSTRUKTIONSBUCH FÜR
SAILOR 76D

INSTRUCTIONS POUR
SAILOR 76D

INSTRUCCIONES PARA
SAILOR 76D



A/S S. P. RADIO · AALBORG · DENMARK

SAILOR TRANSMITTER 76D

A. OPERATING INSTRUCTIONS

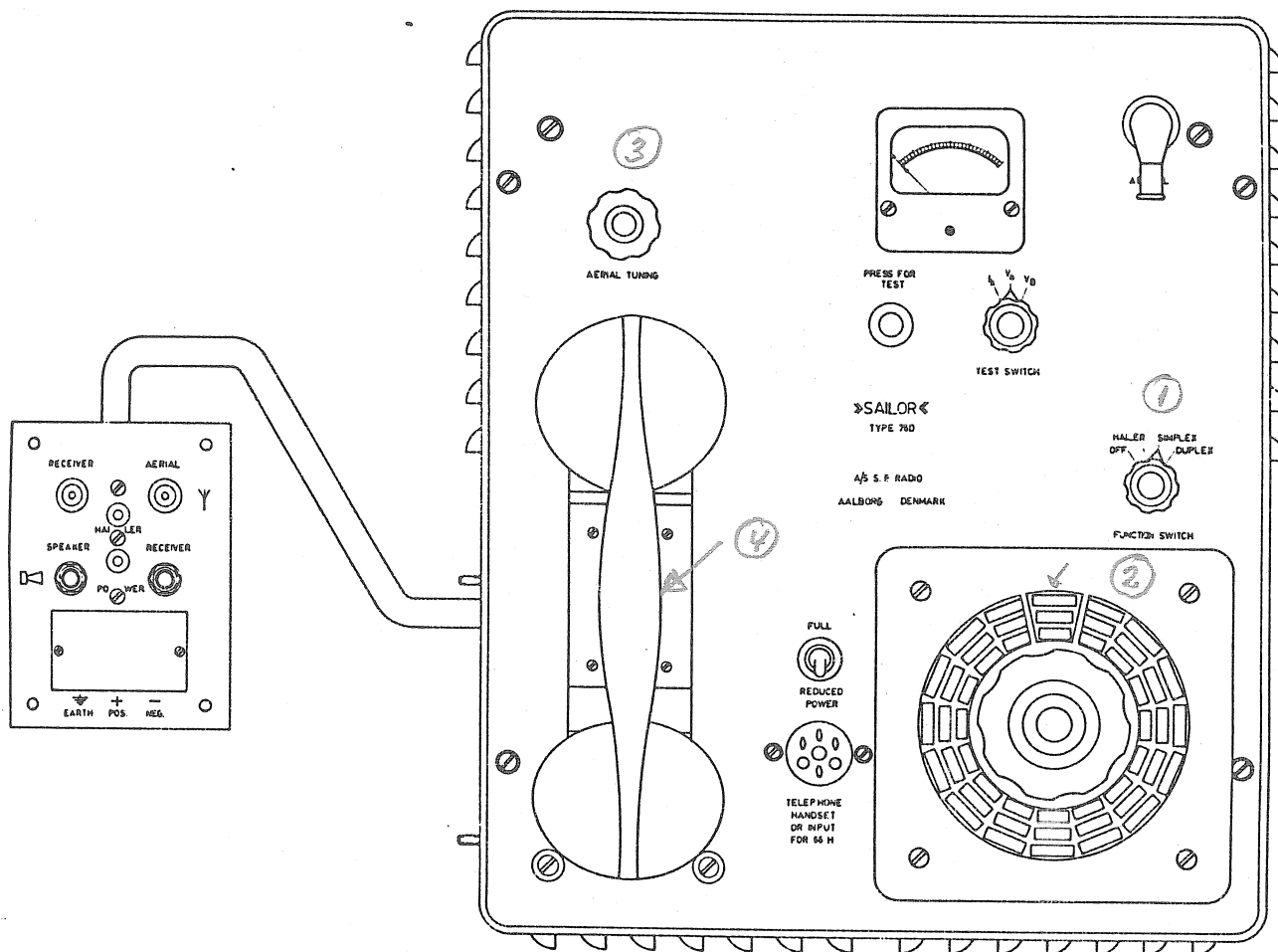
I. Telephony A3

1. Turn on the transmitter by turning the function switch (FUNCTION SWITCH) to simplex (SIMPLEX) or duplex (DUPLEX).
2. The wanted transmitting frequency is chosen with the channel selector (CHANNEL SELECTOR).
3. Adjust the toggle switch S3 (REDUCED - FULL POWER) to the wanted power,
4. Press the key of the microtelephone (however, not earlier than 30 secs. after activation of the function switch), and adjust the aerial tuning (AERIAL TUNING) to max. power on the instrument.
Both in connection with simplex and duplex the transmitter only starts when the key of the microtelephone is pressed.

II Amplifier (Hailer)

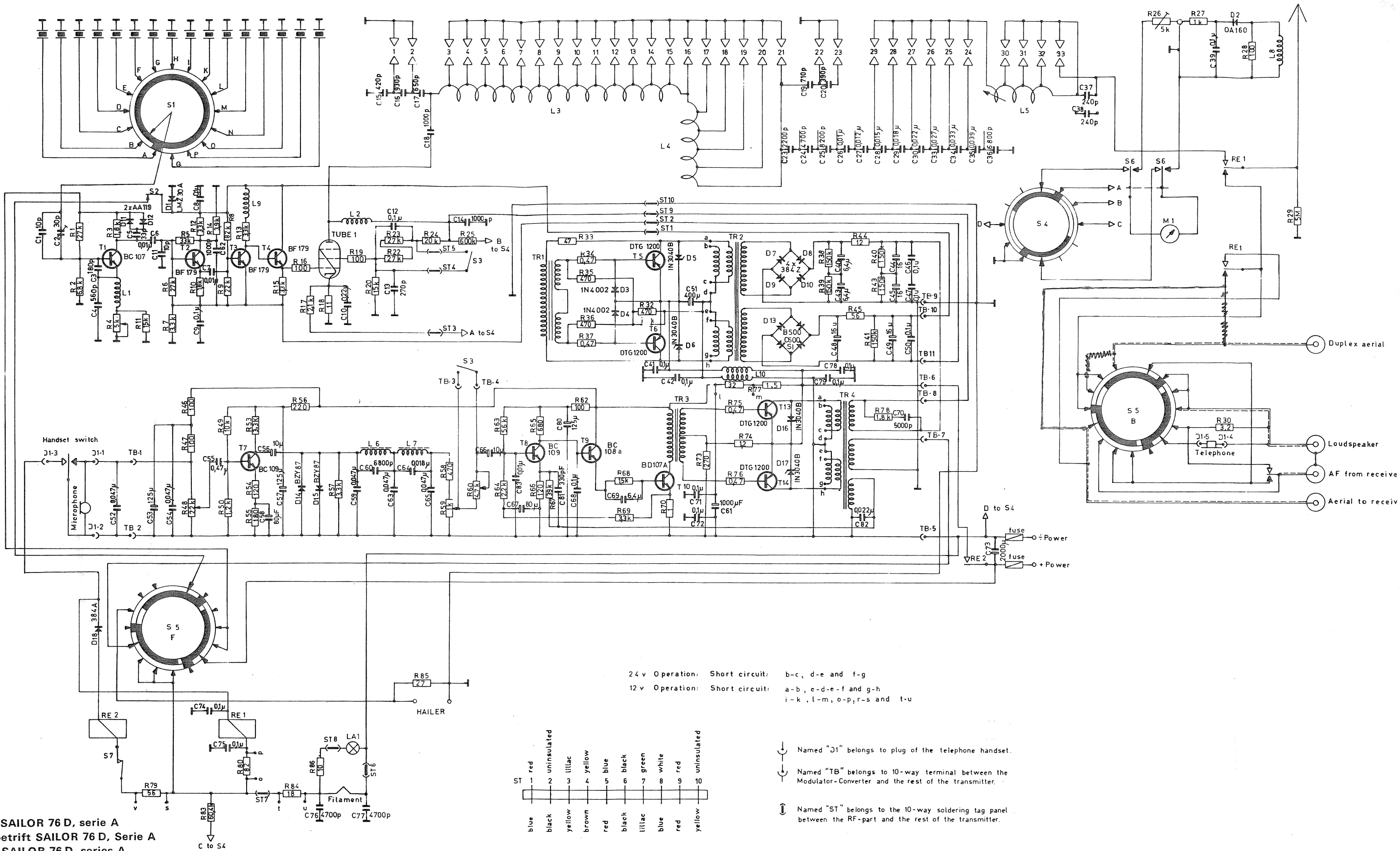
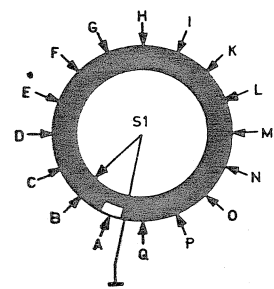
In case you want to use the transmitter as amplifier in connection with commands on board or in connection with hailing of another vessel through the command loudspeaker, you must turn the function switch (FUNCTION SWITCH) to position HAILER, and the station is ready, without any warm-up time. You turn on the amplifier by pressing the key of the microtelephone.

NB: When you exchange fuses you turn the function switch (FUNCTION SWITCH) in position OFF, and the 4 milled nuts on the side cover are removed. You will find spare fuses on the back of the side cover. Do not touch the aerial lead-through, as there is high voltage when the transmitter is operating.



Front plate layout
Transmitter Sailor 76 D

THE CRYSTAL NOT IN USE
ARE SHORT CIRCUITED



Dette skema omfatter SAILOR 76 D, serie A
Dieses Schaltschema betrifft SAILOR 76 D, Serie A
This diagram refers to SAILOR 76 D, series A
Ce schéma s'étend au SAILOR 76 D' série A
Este diagrama comprenda SAILOR 76 D, serie A

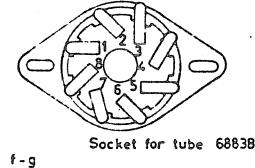
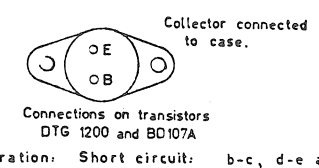
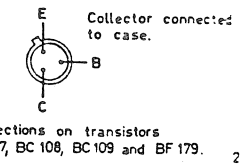
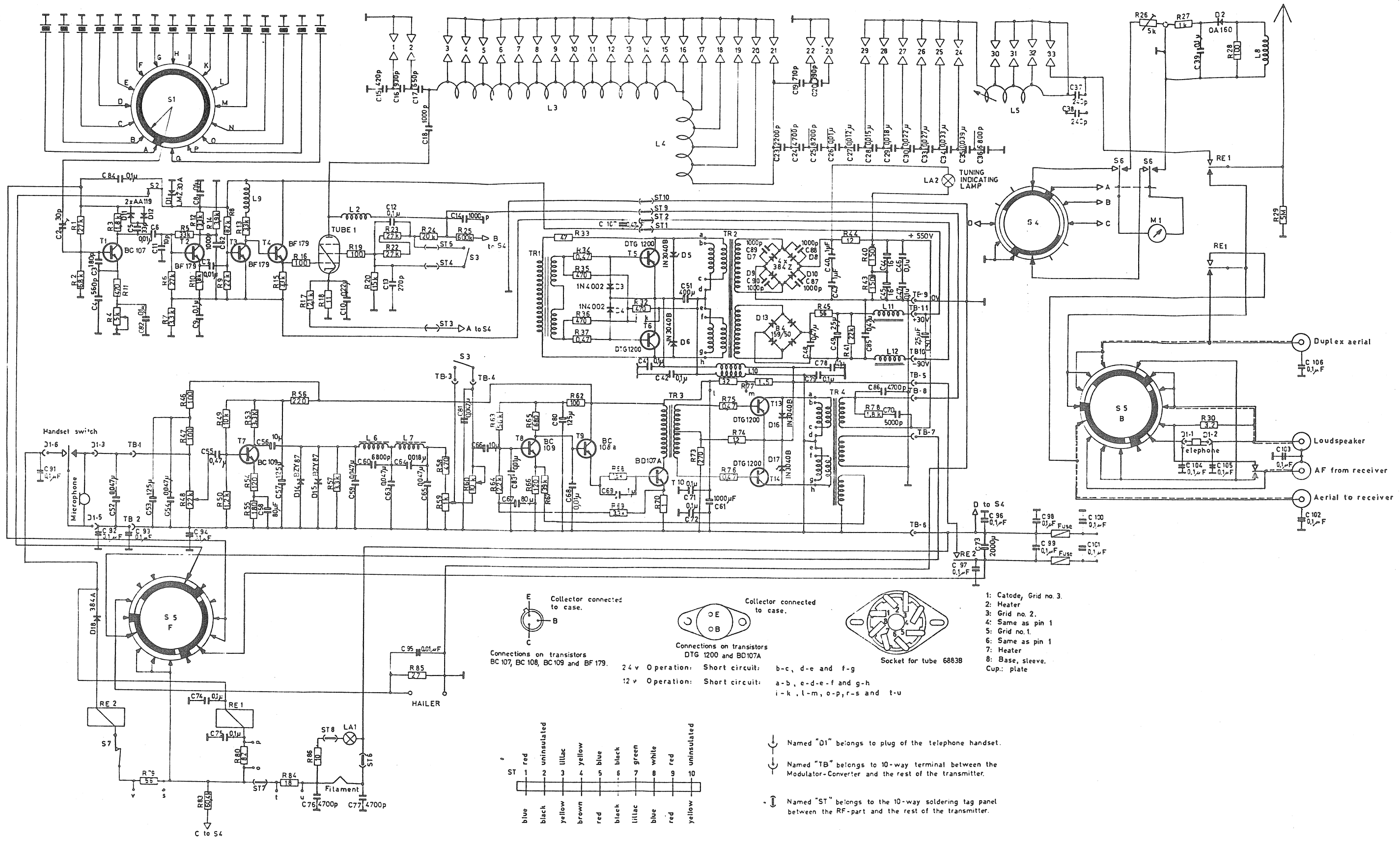
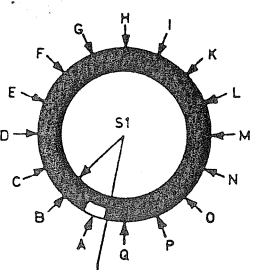
ST 1	blue
ST 2	red
ST 3	black
ST 4	yellow
ST 5	uninsulated
ST 6	lilac
ST 7	yellow
ST 8	brown
ST 9	red
ST 10	blue
ST 11	black
ST 12	lilac
ST 13	green
ST 14	white
ST 15	blue
ST 16	red
ST 17	red
ST 18	yellow
ST 19	uninsulated
ST 20	yellow

24 v Operation: Short circuit: b-c, d-e and f-g
12 v Operation: Short circuit: a-b, c-d-e-f and g-h
i-k, l-m, o-p, r-s and t-u

- Named "J1" belongs to plug of the telephone handset.
- Named "TB" belongs to 10-way terminal between the Modulator-Converter and the rest of the transmitter.
- Named "ST" belongs to the 10-way soldering tag panel between the RF-part and the rest of the transmitter.

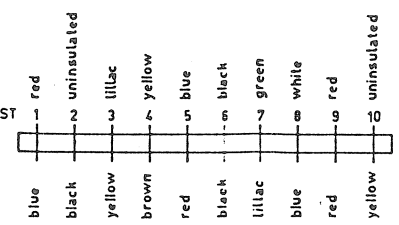
76 D

THE CRYSTAL NOT IN USE
A' SHORT CIRCUITED



- 1: Cathode, Grid no. 3.
 - 2: Heater
 - 3: Grid no. 2.
 - 4: Same as pin 1
 - 5: Grid no. 1.
 - 6: Same as pin 1
 - 7: Heater
 - 8: Base, sleeve.
- Cup.: plate

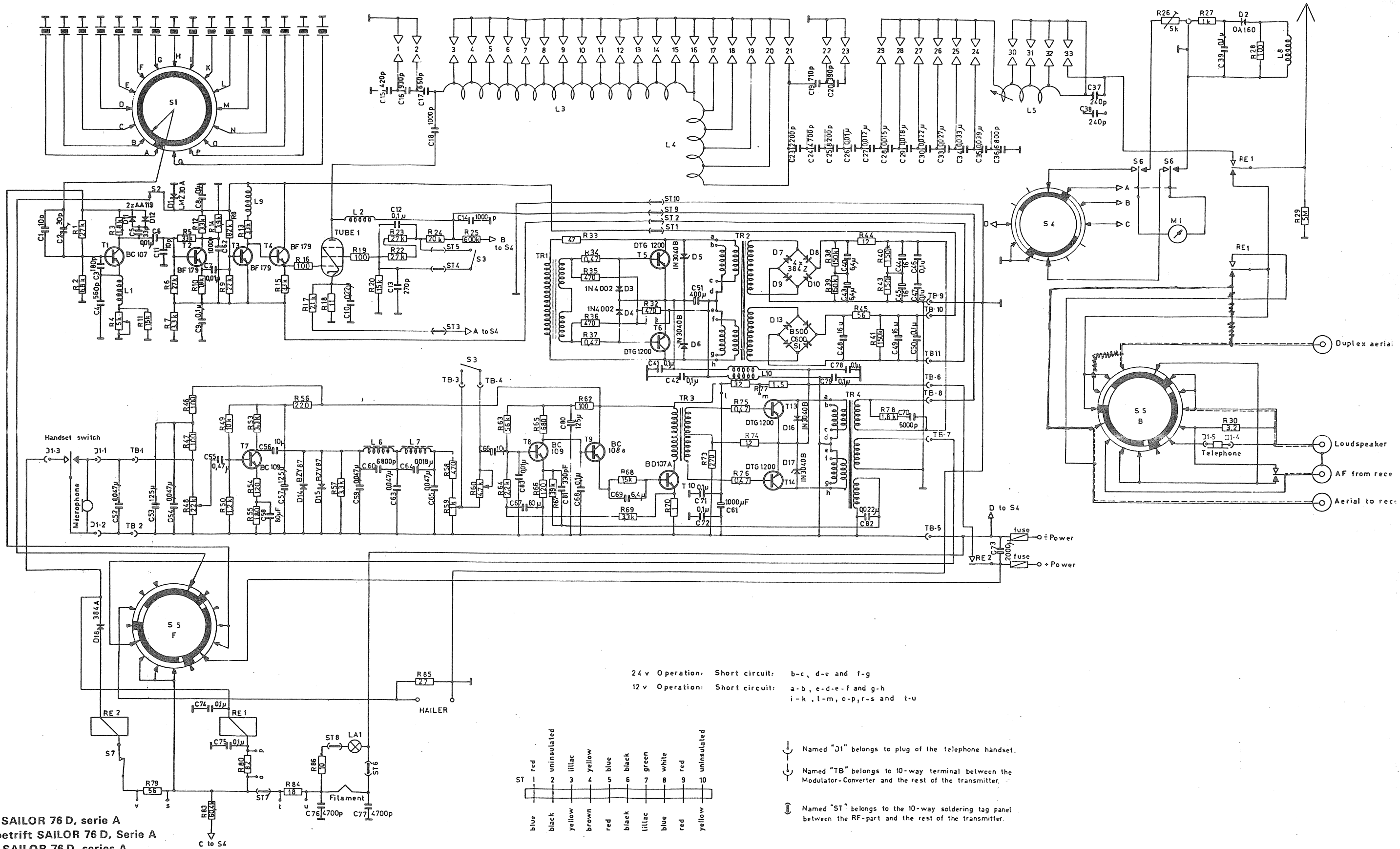
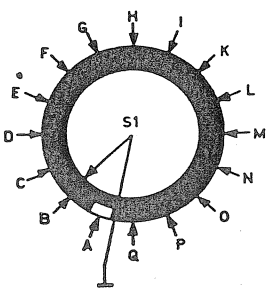
24 v Operation: Short circuit: b-c, d-e and f-g
12 v Operation: Short circuit: a-b, e-d-e-f and g-h
i-k, l-l-m, o-p, r-s and t-u



- Named "D1" belongs to plug of the telephone handset.
- Named "TB" belongs to 10-way terminal between the Modulator-Converter and the rest of the transmitter.
- Named "ST" belongs to the 10-way soldering tag panel between the RF-part and the rest of the transmitter.

Dette diagram omfatter SAILOR 76D, serie D, E og F
Dieses Schaltschema betrifft SAILOR 76D, Serie D, E and F
This diagram refers to SAILOR 76D, series D, E und F
Ce scéma comprend SAILOR 76D, sèrie D, E et F
Este diagrama comprende SAILOR 76D, serie D, E y F

THE CRYSTAL NOT IN USE ARE SHORT CIRCUITED

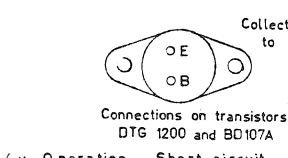
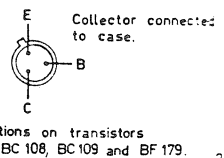
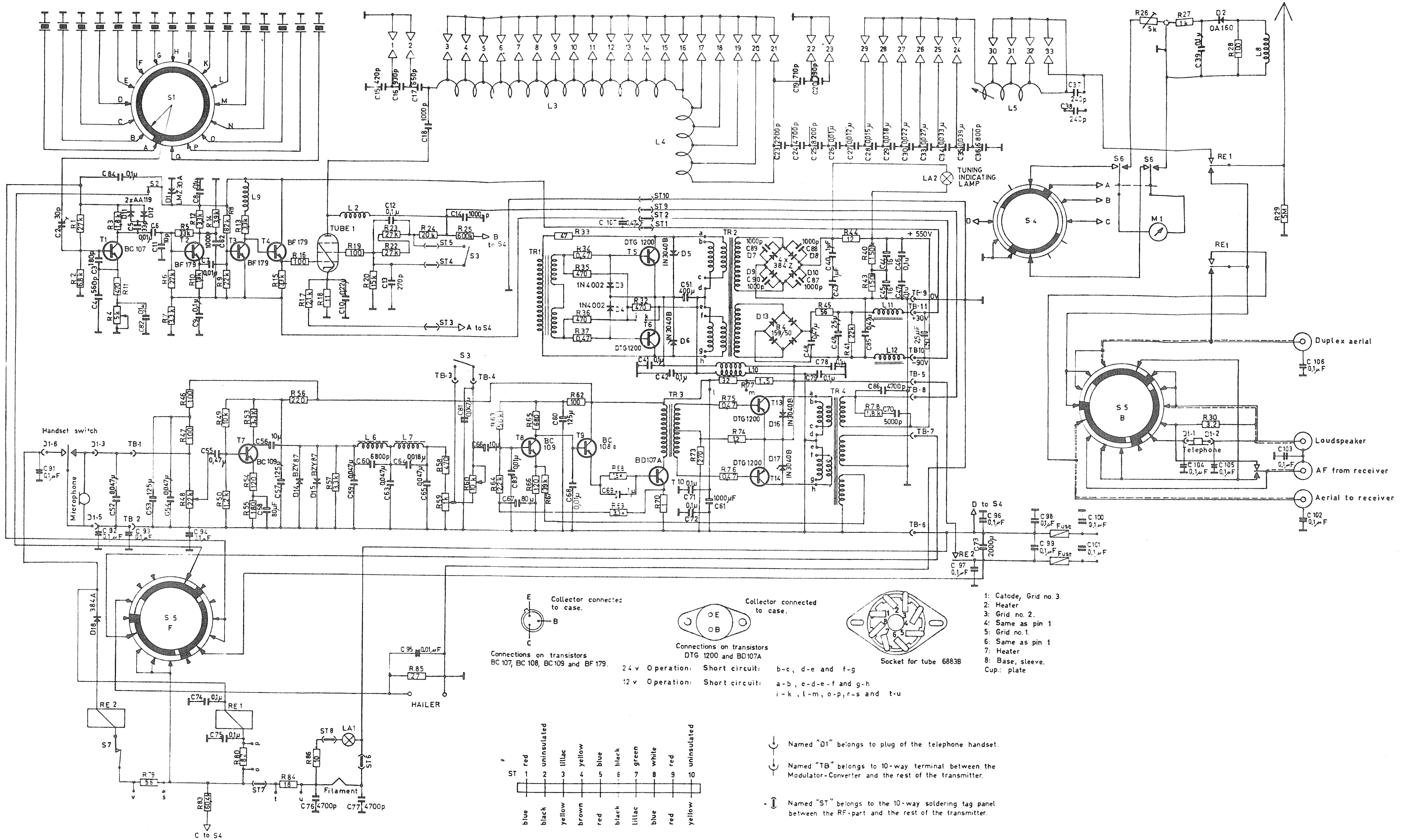
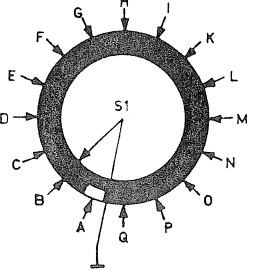


Dette skema omfatter SAILOR 76 D, serie A
 Dieses Schaltschema betrifft SAILOR 76 D, Serie A
 This diagram refers to SAILOR 76 D, series A
 Ce schéma s'étend au SAILOR 76 D' série A
 F n diagramme comprenda SAILOR 76 D, serie A

- 24 v Operation: Short circuit: b-c, d-e and f-g
 12 v Operation: Short circuit: a-b, c-d-e-f and g-h
 i-k, l-m, o-p, r-s and t-u
- | | |
|------|-------------|
| ST 1 | red |
| 2 | uninsulated |
| 3 | lilac |
| 4 | yellow |
| 5 | blue |
| 6 | black |
| 7 | green |
| 8 | white |
| 9 | red |
| 10 | yellow |
- Named "J1" belongs to plug of the telephone handset.
 - Named "TB" belongs to 10-way terminal between the Modulator-Converter and the rest of the transmitter.
 - Named "ST" belongs to the 10-way soldering tag panel between the RF-part and the rest of the transmitter.

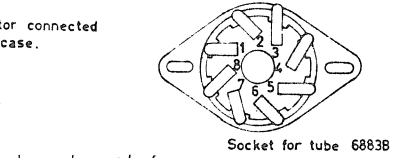
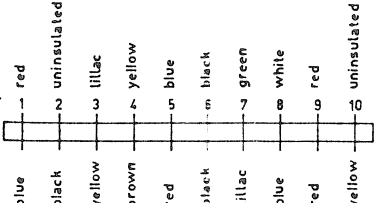
76 D

THE CRYSTAL NOT IN USE
A' SHORT CIRCUITED



Connections on transistors
BC 107, BC 108, BC 109 and BF 179.

Connections on transistors
DTG 1200 and BD 107A



- 1: Catode, Grid no. 3
- 2: Heater
- 3: Grid no. 2.
- 4: Same as pin 1
- 5: Grid no. 1.
- 6: Same as pin 1
- 7: Heater
- 8: Base, sleeve.
- Cup: plate

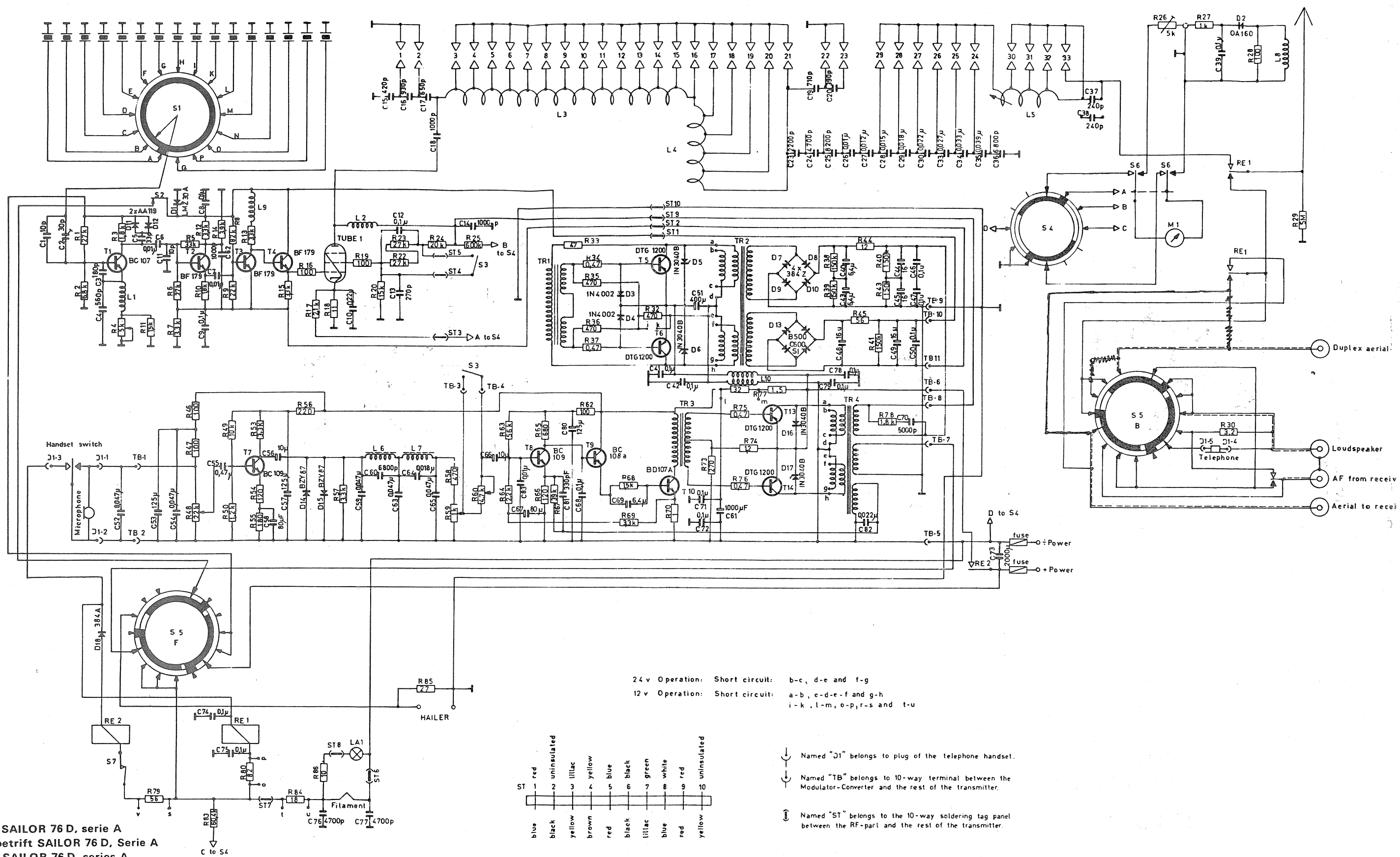
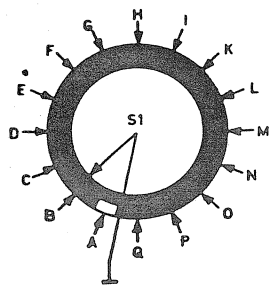
Named "D1" belongs to plug of the telephone handset.

Named "TB" belongs to 10-way terminal between the Modulator-Converter and the rest of the transmitter.

Named "ST" belongs to the 10-way soldering tag panel between the RF-part and the rest of the transmitter.

Dette diagram omfatter SAILOR 76D, serie D, E og F
Dieses Schaltschema betrifft SAILOR 76D, Serie D, E und F
This diagram refers to SAILOR 76D, series D, E and F
Ce schéma comprend SAILOR 76D, série D, E et F
Este diagrama comprende SAILOR 76D, serie D, E y F

THE CRYSTAL NOT IN USE
ARE SHORT CIRCUITED



Dette skema omfatter SAILOR 76 D, serie A
Dieses Schaltschema betrifft SAILOR 76 D, Serie A
This diagram refers to SAILOR 76 D, series A
Ce schéma s'étend au SAILOR 76 D' série A
Este diagrama comprenda SAILOR 76 D, serie A

76 D

INDHOLD

A. BETJENINGSFORSKRIFT	2
I. Telefoni A3.....	2
II. Forstærker (Hailer).....	2
B. INSTALLATION	2
I. Klargøring.....	2
II. Fastgøring af sender.....	2
III. Antenne.....	2
IV. Jordledning.....	3
V. Øvrige tilslutninger.....	3
VI. Indstilling af kobling og antenneafstemning.....	3
C. TUNING	4
D. INSTRUMENT	5
E. TEKNISKE DATA	5
F. SERVICE	6
G. BESKRIVELSE AF KREDSLØB	6
I. HF kredsløb.....	6
II. Modulator.....	7
III. Strømforsyning.....	8
IV. Relæ og omskifterkredsløb.....	8
H. OMSTILLING TIL ANDEN NETSPÆNDING	8
I. PARTS LISTS	
K. DIAGRAMMER	
L. LAYOUTS OG MÅLSKITSER	

A. BETJENINGSFORSKRIFT

I. Telefoni A3

1. Tænd senderen ved at dreje funktionsomskifteren (FUNCTION SWITCH) til skiftetale (SIMPLEX) eller modtale (DUPLEX).
2. Den ønskede senderfrekvens indstilles på kanalomskifteren (CHANNEL SELECTOR)
3. Indstil vippeomskifteren S3 (REDUCED - FULL POWER) til den ønskede effekt.
4. Indtryk mikrotelefonens taste (dog tidligst 30 sek. efter at funktionsomskifteren er aktiveret), og indstil antenneafstemningen (AERIAL TUNING) til max. udslag på instrumentet.
Både ved skiftetale og modtale starter senderen først, når mikrotelefonens taste indtrykkes.

II. Forstærker (Hailer)

Vil man bruge senderen som forstærkeranlæg til afgivelse af kommandomeddelelser om bord eller til prajning af andet skib gennem kommandohøjttalere, drejes funktionsomskifteren (FUNCTION SWITCH) til stilling HAILER, og anlægget er straks klar, uden opvarmningstid. Forstærkeren startes ved indtrykning af mikrotelefonens taste.


OBS! Ved udskiftning af sikringer drejes funktionsomskifteren (FUNCTION SWITCH) i stilling OFF, og de 4 fingermøtrikker på sidedækslet fjernes. Ekstra sikringer findes bag på sidedækslet. Berør ikke antenneudføringen, da der er højspænding, når senderen er i gang.

B. INSTALLATION

I. Klargøring

Inden installeringen efterses at senderen er monteret svarende til skibets lysnetsspænding 12 eller 24 V. De ønskede krystaller isættes, og senderen optrimmes som beskrevet i afsnit C.

II. Fastgøring af sender

Senderen tages ud af kassen ved at fjerne de 4 skruer mærket  i senderens forpladekant, derefter trækkes senderen ud, kablerne afmonteres sidedækslet som derefter løsnes og lægges ind i kassen, snorene i senderens øverste ende tages af, jordledningen tages af ved at løsne 2 skruer i højre side på senderens bufferchassis.

Kassen kan nu fastgøres på skottet med 5/32" (4 MG) gennemgående bolte, igennem bunden af kassen.

Målskitse for senderen findes bag i bogen.

III. Antenne

Som senderantenne anvendes enten en trådantenne med en længde på 10-20 m eller en piskantenne på minimum 5 m, anbragt så højt og frit som muligt. Eventuelle samlinger skal udføres ved lodning eller med forsvarlig kabelklemme. Til antennen an-

vendes gode isolatorer i enderne. Senderantennens nedføring skjærmes normalt ikke, men hvor forholdene taler for det, kan man anvende op til 4 m coaxkabel af god kvalitet (50–75 ohm, f. eks. RG8-U). Senderantennen tilsluttes stand-off isolatoren mærket AERIAL på senderens forplade.

IV. Jordledning

Jordledningen tilsluttes klemmen i bunden af kassen.

Som jordledning anvendes kobberbånd med minimumsdimension 0.5×50 mm, som i jernskibe føres til skibets skrog, og i træskibe føres til en *mindst* 1 m² metalplade udvendig på skroget under vandlinien. På sejlskibe med udvendig ballastkøl, kan jordledningen forbindes til en kølbolt og skibets køl virke som jord.

For at opnå god duplex-forbindelse, er det ofte nødvendigt at føre særskilt jordledning – 2.5 mm² isoleret kabel – fra jordplade til modtager.

V. Øvrige tilslutninger

Bortset fra mikrotelefonen, som tilsluttes i stikket TELEPHONE HANDSET på forpladen, findes de øvrige tilslutninger i sidedækslet.

Modtagerantennen skal altid føres igennem senderen for at blive omskiftet af senderens relæ og omskifter S5 (FUNCTION SWITCH). Modtagerantennen føres i coaxkabel til senderens coax-stik mærket AERIAL og fra senderens coax-stik mærket RECEIVER forbindes coaxmellemkabel til modtagerens antenneindgang.

Højttaleren til modtageren føres også igennem senderen for omskiftning. Den tilsluttes jack-soklen mærket SPEAKER, og mellemedningen til modtageren tilsluttes jack-soklen mærket RECEIVER.

Til telefonbosningerne mærket HAILER kan tilsluttes kommandohøjttalere om bord i skibet eller eventuelt prajehøjttalere. Impedans 12 ohm. Effekt 25 watt.

Til klemmerne mærket POWER foretages nettilslutningen direkte til skibets lysnet, såfremt det er 12 eller 24 Volt DC. Ved 12 Volt DC skal tilslutningsledningerne være mindst 10 mm² kabel, og ved 24 Volt DC mindst 4 mm² kabel.

OBS! Senderen skal indvendig indstilles til den rigtige spænding.

VI. Indstilling af kobling og antenneafstemning

Når senderen er installeret, skal kobling og antenneafstemning indstilles på alle krystalfrekvenser. Indstillingen foretages ved med den vedlagte topnøgle at skrue de vedlagte nylonskrue i tromlen og derved aktivere kontaktfingrene. Til kobling og antenneafstemning hører kontakterne 24–33, begge inklusive.

Fremgangsmåden er følgende:

1. Start senderen.
2. Vælg frekvens.
3. Sæt skrue i kontakterne 26–33.
4. Drej knappen antenneafstemning AERIAL TUNING til antennestromsinstrumentet AERIAL CURRENT viser max. udslag. Findes der ikke noget max. udslag, sættes der en skrue i enten 30–31 eller 32.
5. Indstil knappen TEST SWITCH til stilling Ik og aflæs P.A. trinnets katodestrom på instrumentet ved at trykke på knappen PRESS FOR TEST. Ved at flytte skruen i kontakten 26 til en af kontakterne 24–29, begge inklusive, bringes instrumentudslaget under, men så tæt på skalaens røde streg som muligt.

Ved meget lange eller meget korte antenner kan det undertiden være vanskeligt at opnå optimal indstilling af antennekobling og afstemning, og der kan da foretages følgende:

Antennekobling

Hvis katodestrømmen ikke kan bringes i nærheden af skalaens røde streg ved at sætte skruen i kontakterne 24-29, skyldes det, at koblingsimpedansen er lavere end antenneimpedansen. Dette afhjælpes ved at flytte ledningerne mellem koblingskondensatoren og kontakterne 24-29 nogle trin op på koblingskondensatoren. Ledningerne er fra fabrikken loddet på de koblingskondensatorer, der passer til de i almindelighed forekommende antenner.

Antenneafstemning

Kan der ikke opnås max. udslag på instrumentet ved at foretage det under pkt. 4 nævnte, skal der indskydes en passende kondensator i serie med antennen. Skruen i kontakten 33 fjernes. Er dette ikke tilstrækkelig er der fra fabrikken isat en ekstra kondensator som man kan lodde parallelt over den tilsluttede. Der foretages det sammen som nævnt under pkt. 4. Herved skal der kunne opnås max. udslag på instrumentet.

OBS! Indstilling af kobling og antenneafstemning foretages med skibets driftsspænding på senderen. Skibets dynamo skal være i gang.

På senderens forplade er anbragt en kontrollampe »ANODE CURRENT INDICATOR«, hvis lysstyrke varierer med anodestrømmen. Denne lampe anvendes som indikator for antennetuning ved eventuel metersvigt. Max antennestrøm svarer til max lysstyrke på lampen.

C. TUNING

Ved isætning af krystaller og optrimning af senderens P.A. kredsløb iagttages følgende:

1. Vælg hvilket bogstav på kanalvælgeren krystallet skal have, og sæt krystallet i den pågældende krystalholder på bufferchassiset.
2. Sæt vippesomskifteren på REDUCED POWER.
3. Sæt knappen TEST SWITCH til stilling Ik.
4. Afmonter antennen, eller drej knappen AERIAL TUNING til en af yderstillingerne.
5. Start senderen.
6. Sæt de vedlagte nylonskruer i kontaktnumrene 1-2 og 22-23, som vist i nedenstående skema.
7. Indtryk kontakten 19 med en trimmepind.
8. Indtryk med en anden trimmepind kontakterne fra 3 og opefter, indtil instrumentet, med PRESS FOR TEST indtrykket, viser mindst udslag.
9. Hold den under 8 fundne kontakt indtrykket og flyt trimmepinden fra kontakten 19 til den af kontakterne 17-21 som giver mindst udslag på instrumentet med PRESS FOR TEST indtrykket.
10. Stop senderen.
11. Sæt skruen i kanalvælgertrømlens huller svarende til det valgte kanalbogstav og de ovenfor fundne kontaktnumre.
12. Sæt vippesomskifteren på FULL POWER.
13. Start senderen på den optrimmede kanal.
14. Instrumentudslaget skal nu, med PRESS FOR TEST indtrykket, være 50-80 mA.
- Det vil ofte være nødvendigt at indsætte yderligere en skrue mellem de 2 tidligere fundne, for at få instrumentudslaget så lille som muligt.

OBS! Benyt altid trimmepinde af godt isolationsmateriale, da der er højspænding på kontaktfingrene.

Indtryk kontaktfingrene med forsigtighed, da disse ellers beskadiges.

Krystalfrekvens kc/s	Skrue i kontaktnumre
1600-2000	2 og 22
2000-3000	1 og 23
3000-4200	ingen

D. INSTRUMENT

Med senderens instrument og dertil hørende TEST SWITCH og PRESS FOR TEST kontrolleres senderens funktioner.

Når PRESS FOR TEST *ikke* er indtrykket viser instrumentet antennestrømmen i alle stillinger på TEST SWITCH.

Med PRESS FOR TEST indtrykket og med TEST SWITCH i stilling Ik måles katodestrømmen i P.A.-røret. Instrumentet er kalibreret til fuld udslag 200 mA.

Katodestrømmen i røret må max. være 160 mA. (Aflæsning ca. den røde streg).

Med PRESS FOR TEST indtrykket og med TEST SWITCH i stilling Va måles P.A.-rørets anodespænding. Instrumentet er kalibreret til fuld udslag 600 Volt. Anodespændingen skal under normal drift, d.v.s. nominel forsyningsspænding være 550 Volt. Anodespændingen må aldrig overstige 600 Volt, da rørene derved belastes for hårdt.

Med PRESS FOR TEST indtrykket og med TEST SWITCH i stilling Vb måles senderens forsyningsspænding. Instrumentet er kalibreret til fuld udslag 60 Volt.

E. TEKNISKE DATA

Type	SAILOR 76 D
Kanalantal	16
Frekvensområde	1,6-4,2 Mc/s
Umoduleret antenneeffekt	35 watt
	Reduceret: > 10 watt
Frekvensstabilitet	0,005%
Dæmpning af harmoniske	< 50 dB
Modulationsart	Anode-skærmgitter modulation

Modulationsprocent	95%
Forvrængning	< 6%
Modulationskarakteristik	± 1,5 dB mellem 250 og 3000 c/s < 20 dB ved 3500 c/s < 40 dB ved 5000 c/s
Støjmodulation	< 40 dB
Sendeart	A3 (Telef.) Simplex og Duplex
Prajehøjtaler	12 ohm – 25 watt
Indbygget strømforsyning	12,24 VDC
Dimension	Højde: 380 mm Bredde: 320 mm Dybde: 250 mm
Vægt	18 kg

F. SERVICE

Sender SAILOR 76D er opbygget af små sektioner hvilket gør service på senderen lettere. Ved service tages senderen ud af kassen som beskrevet under afsnit B stk. II, Når senderen er taget ud, er der bagfra fri adgang til PA chassiset med PA panel, antennerelæ og rør. Fra bunden af senderen er der fri adgang til buffer- og oscillatorprint samt krystalomskifter. Ved at løsne skruerne i terminalrækken i senderens nederste venstre hjørne samt de 4 stk. 5 MG skruer i forpladen (microtelefonholderen skal først skrues af) kan man udtage modulator – converterenheden, og man har nu fri adgang til de 2 modulatorprint og 2 converterprint samt transformatorerne. Enheden kan yderligere adskilles i modulatorenheden og converterenheden ved at løsne de 4 skruer i hjørnerne af converterchassiset samt ved at lodde de fem ledninger fra converteren af på terminalrækken, og den ledning der går fra converteren til modulationstransformatoren. Man kan nu komme til de komponenter der er anbragt inde imellem chassiserne.

G. BESKRIVELSE AF KREDSLØB

I. HF kredsløb

Senderens HF kredsløb består af oscillatortrin, buffertrin, PA-trin og antenneafstemning.

Oscillatoren er en transistoriseret Pierce-Colpitts, hvor krystallet er anbragt mellem base og stel. Forsyningsspændingen til oscillatoren fås over en zenerdiode fra buffertrinnets forsyningsspænding. For at kompensere for variationer i oscillatortransistorens forstærkning er der på denne transistor anbragt et potentiometer R4, hvormed

man kan variere tilbagekoblingen. Potentiometeret indstilles således at styrespændingen til PA-røret er konstant indenfor frekvensområdet. Oscillatorens frekvens lægges på plads med trimmeren C2. Krystalkapaciteten skal være 30pF.

Buffertrinnet er transistoriseret og består af 2 emitterfølgere T2 og T4 og et forstærkertrin T3. Styrespændingen fra oscillatoren føres over en diodeklipper ind på den ene emitterfølger i buffertrinnet, og videre til et forstærkertrin som drives i klasse B. Som udgang fra buffertrinnet anvendes den anden emitterfølger, som er DC-koblet med forstærkertrinnet. Senderrørets styregitter er direkte forbundet til emitteren på T4, og PA-rørets gitterforspænding fås fra buffertrinnets emitterfølger.

PA-trinnets rør drives i klasse C. PA-rørets katodestrømme måles over målemodstanden R18. PA-trinnet er anode-skærmgittermoduleret. Skærmgitterspændingen til rørene fås fra anodespændingen over en modstand R24. PA-trinnets effektreduktion foregår ved at reducere skærmgitterspændingen over modstandene R22 og R23 ved hjælp af omskifteren S3.

PA-røret er fødet gennem en HF-drossel L2 og tankkredsen er koblet til anoden gennem en 1000 pF kondensator. Tankkredsen er lavet som et phi-led med faste afstemningskondensatorer. For altid at have den optimale virkningsgrad i tankkredsen, ændres afstemningskondensatorerne 3-gange inden for frekvensområdet. Afstemningen foregår ved at kortslutte en del af PA-spolen L3 og trimmespølen L4. Over phi-leddets lavimpedante side, der er udformet som en række serieforbundne kondensatorer, kobles antenneafstemningen til tankkredsen. Antenneafstemningen består af et variometer samt 2 kondensatorer, ved hjælp af hvilke, det er muligt at afstemme senderen på alle i praksis forekommende antenner. Antennestrømmen måles gennem en strømtransformator og et detektorkredsløb med instrumentet, når PRESS FOR TEST *ikke* er indtrykket.

II. Modulator

Senderens modulator er fuldtransistoriseret. Mikrotelefonens kulkornsmikrofon styrer 1. LF transistor base gennem et potentiometer R48, der regulerer modulatorens følsomhed (VOLUME). Efter 1. LF transistor er anbragt et clipper-arrangement bestående af dioderne D14 og D15, efterfulgt af et dobbelt lavpasfilter, der udglatte det klippede signal og samtidig skærer alle frekvenser over 3 kc/s væk. Endvidere findes der foran 2. LF transistor 2 potentiometre R59 og R60, hvor R59 indstiller modulatorens udgangsspænding og dermed senderens modulationsgrad (MODULATION PERCENTAGE). R60 kobles ind med omskifteren S3 (REDUCED - FULL POWER) og reducerer modulatorens udgangsspænding, således at modulationsgraden ikke overstiger 100% ved reduktion af udgangseffekten. Efter 2. LF transistor følger drivertransistorerne, der gennem en drivertransformator styrer udgangstrinnet. Udgangstrinnet består af 2 effekttransistorer i push-pull klasse B. Udgangstransformerens har på sekundærsiden 3 viklinger, 1 til modulation af anode- og skærmgitterspænding, 1 til tilslutning af hailer og 1 til tilbagekobling. Effekttransistorerne er forsynet med collector-emitter beskyttelsesdioder som beskrevet under pkt. III Strømforsyning.

Ved indstilling af senderens modulationsgrad, skal potentiometeret for mikrofonfølsomheden R 48 skrues helt op (se lay-out tegning bag i bogen for placeringen), hvorefter man med potentiometeret for modulationsgraden R 59 (se lay-out tegning bag i bogen for placeringen) kan indstille til den ønskede modulation. R 48 åbnes

helt for at være sikker på at opnå klipning, når man påtrykker mikrofonen en vekselspænding. Når modulationsgraden er indstillet med R 59, kan man med R 48 indstille mikrofon-følsomheden, således at man ved normal tale lige undgår klipning.

III. Strømforsyning

DC-converteren frembringer buffer- og anodespænding til buffertrinnet og sender-røret. DC-converteren består af 2 effekttransistorer T5 og T6 i en multivibrator opstilling. Opstillingen indeholder 2 transformatorer, en styretransformator der styres til mætning, og en effekttransformator. DC-converteren er forsynet med 2 basebeskyttelsesdioder D3 og D4, som forhindrer at base-emitterspændingen overstiger 1 Volt, da dette vil ødelægge disse. Endvidere er der 2 collector beskyttelsesdioder D5 og D6, zenerdioder på 68 Volt, som forhindrer at collectoremitterspændingen, på grund af transienter på lysnetsspændingen, bliver så stor at den kan ødelægge transistorerne.

IV. Relæ og omskifterkredsløb

Relækredsløbet består af 2 relæer, RE 1 og RE 2. Relæ RE 1 er antennerelæ, som med FUNCTION SWITCH S5 i stilling SIMPLEX omskifter senderantennen mellem senderen og modtageren. Relæ RE 2 er en effekt afbryder, der fra tasten i micro-telefonen, starter og stopper modulator og converter, og derved oscillator og PA-trin. Krystalomskifteren og kanalvælgeren er mekanisk sammenkoblede og drives med knappen på kanalskalaen. Kanalvælgerens kontakter bliver ved kanalskift gjort spændingsløse, idet kontakten S2, som påvirkes af fjederen på kanalvælgerens klik-hus afbryder oscillatoren og derved styringen til PA-trinnet.

I serie med relæ RE 2 er indsat en polariseringsdiode, som gør at senderen ikke kan starte hvis spændingen er polariseret forkert.

H. OMSTILLING TIL ANDEN NETSPÆNDING

Senderen er normalt fra fabrikken indstillet til 24 Volt DC netspænding. Omstilling til 12 Volt DC foregår ved at kortslutte modstandene R79 og R80 på panelet på varmeskærmen, samt kortslutte modstanden R84 på rørpanelet. Omstillingen i modulatoren og DC-converteren foregår ved at afmontere enheden som beskrevet under afsnit F. SERVICE og derefter ved at kortslutte modstanden R32 og en del af modstanden R77. De to effekttransformatorer skal omstilles ved at flytte kortslutningerne på transformatorviklingerne.

Oversigt over omstillingen:

Ved 24 Volt DC kortsluttes følgende punkter på transformatorerne:

b-c, d-e og f-g.

Ved 12 Volt DC kortsluttes følgende punkter på transformatorerne:

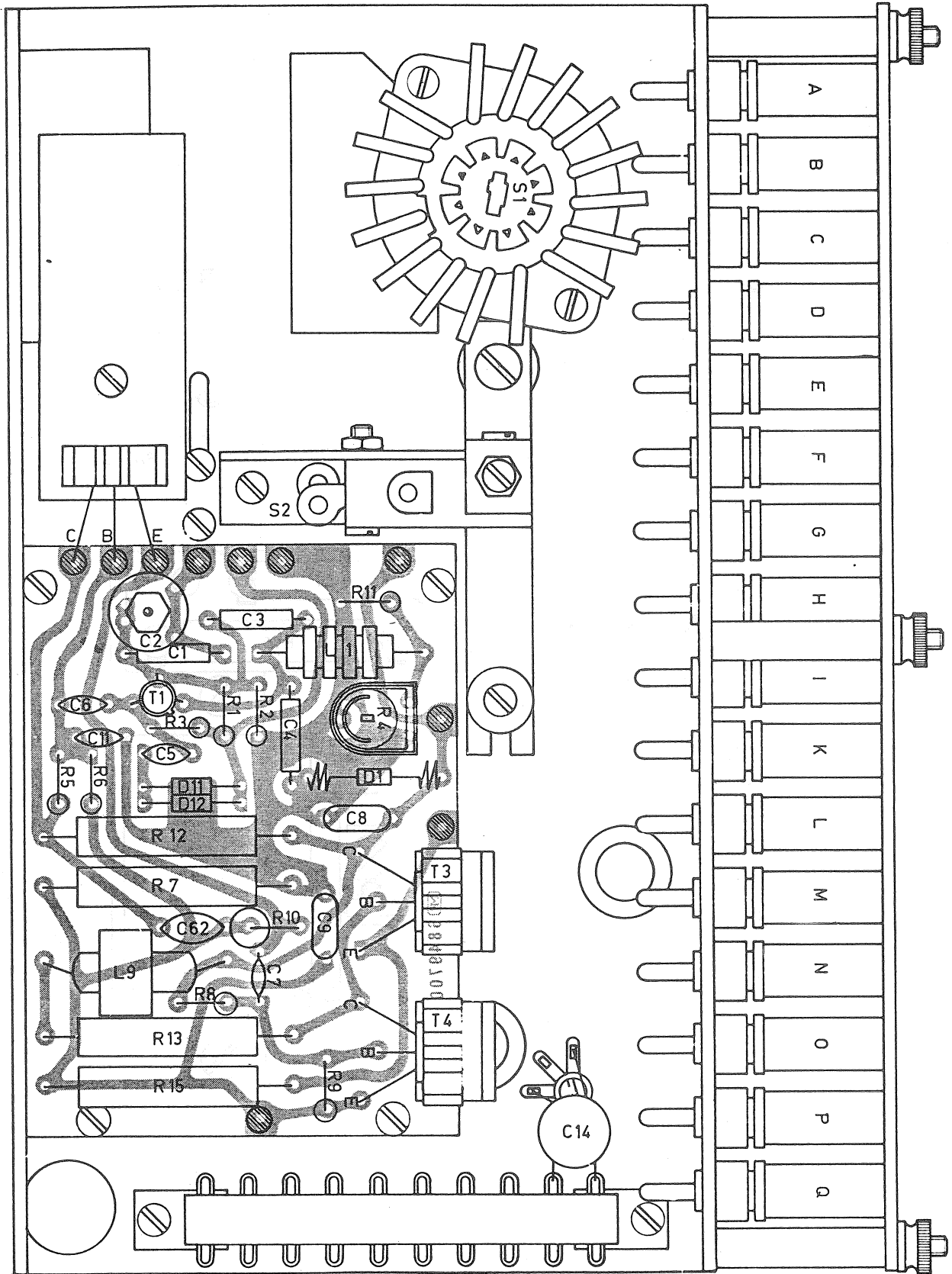
a-b, c-d-e-f og g-h,

samt punkterne på modstandene:

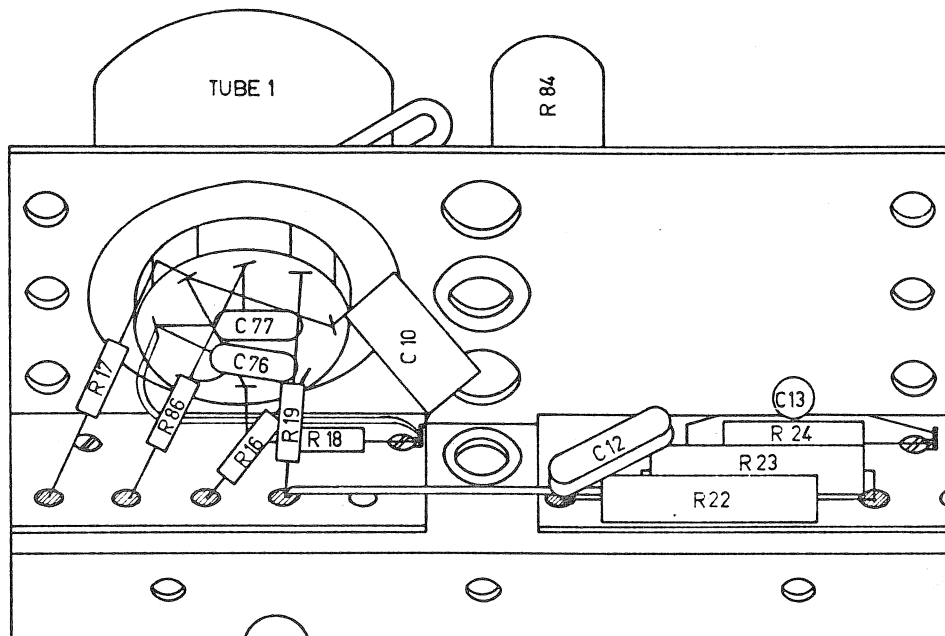
R32: i-k, R77: l-m, R79: r-s, R80: o-p og R84: t-u.

Omstillingspunkterne er vist bag i bogen.

Ved omstilling fra 12 Volt DC til 24 Volt DC skal potentiometeret MODULATION PERCENTAGE neddrejes før spændingstilslutningen, og atter opdrejes til den ønskede modulation efter spændingstilslutningen.

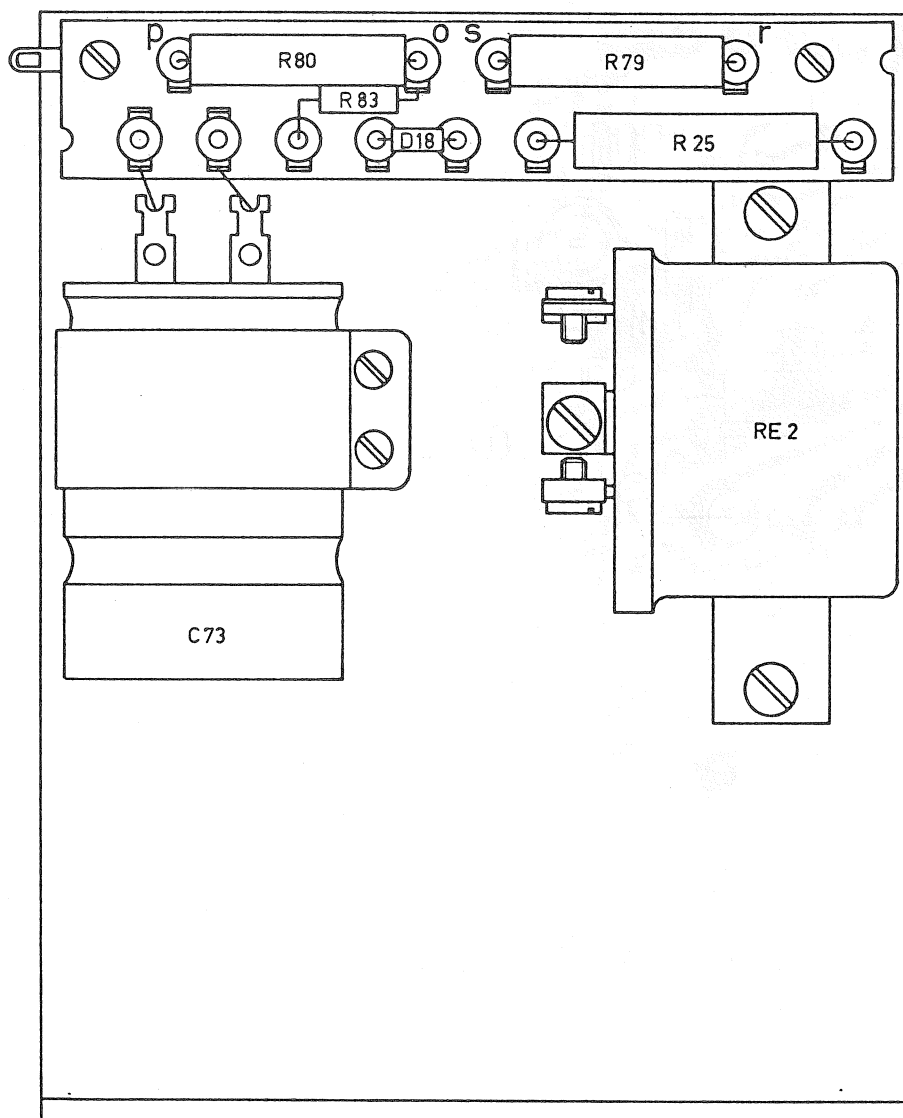


Buffer and oscillator chassis



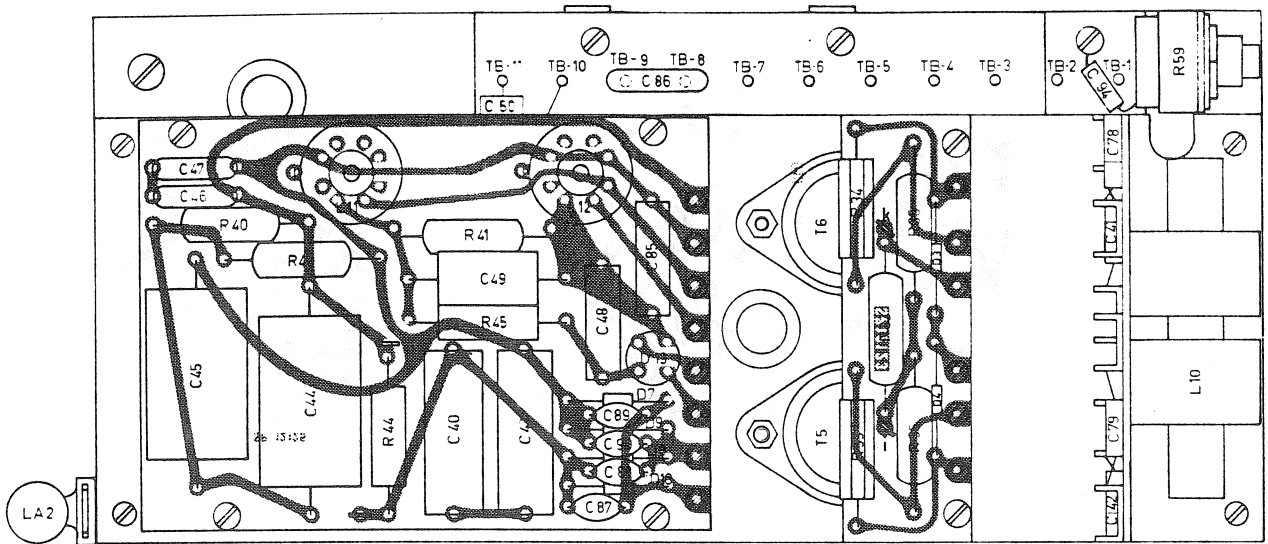
When 12 V operation short-circuit R84 (t-u)

PA-stage



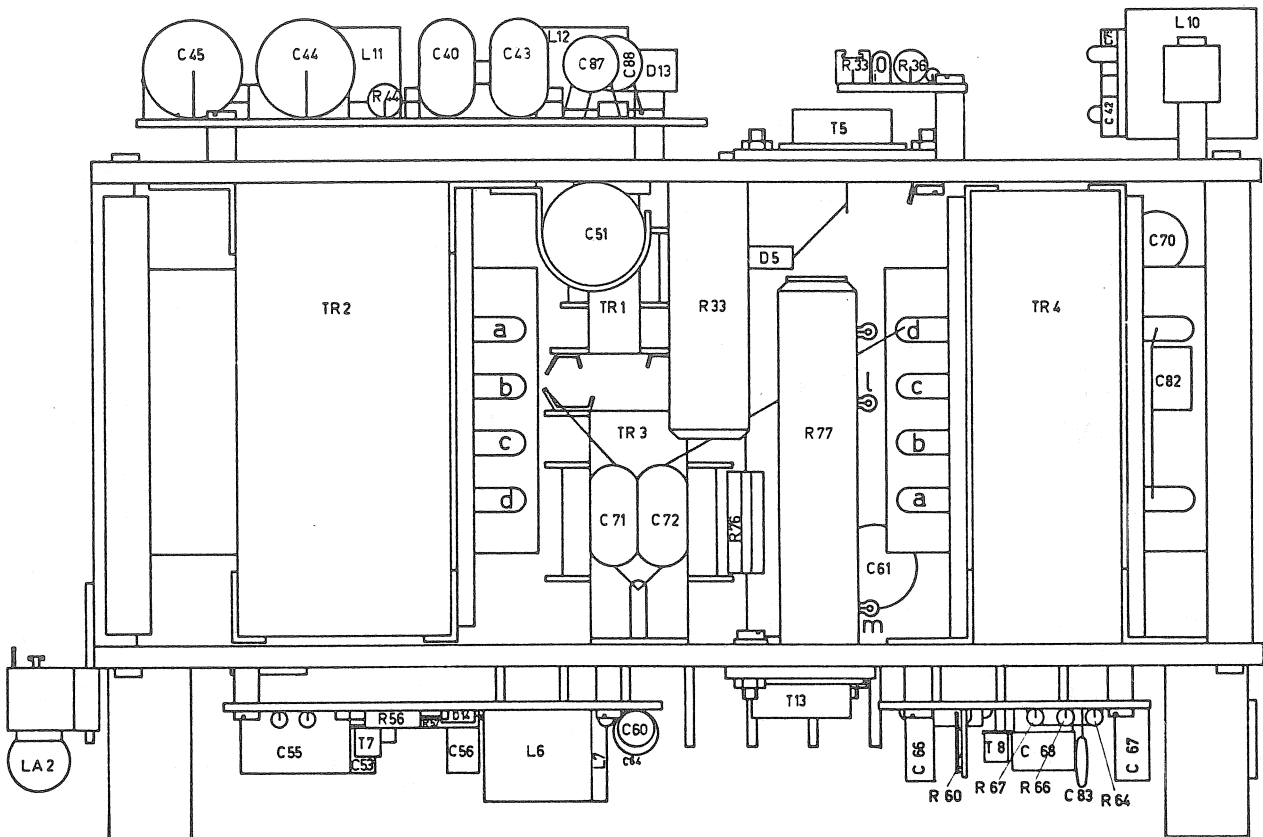
When 12v operation short-circuit o-p, r-s.

Relay chassis



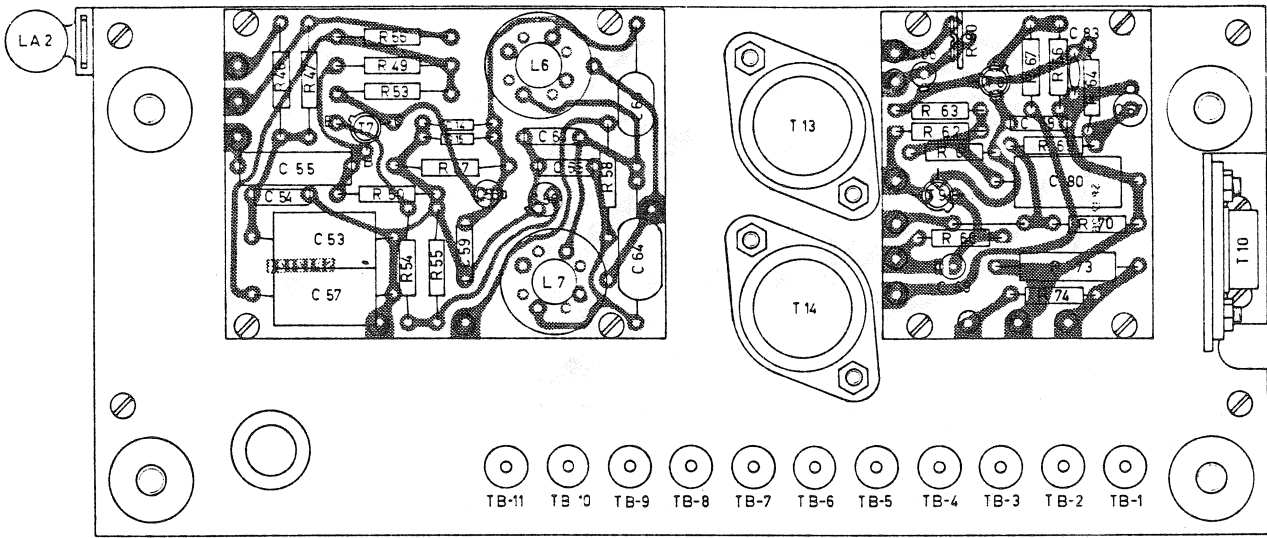
When 12 v operation, short-circuit i-k

Converter Chassis

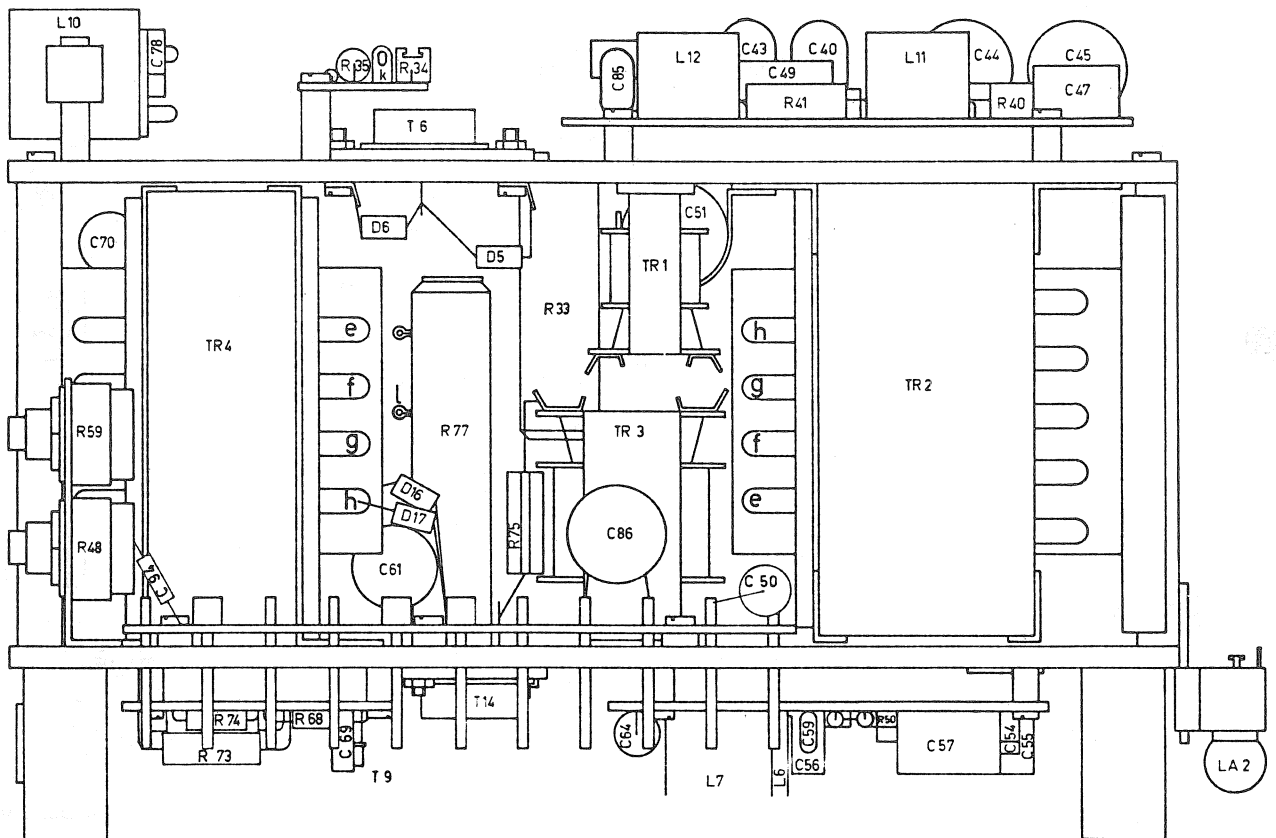


When 24 V operation short-circuit b-c, d-e.
When 12 V operation short-circuit a-b, c-d, d-e, l-m.

modulator-converter
non-terminal side

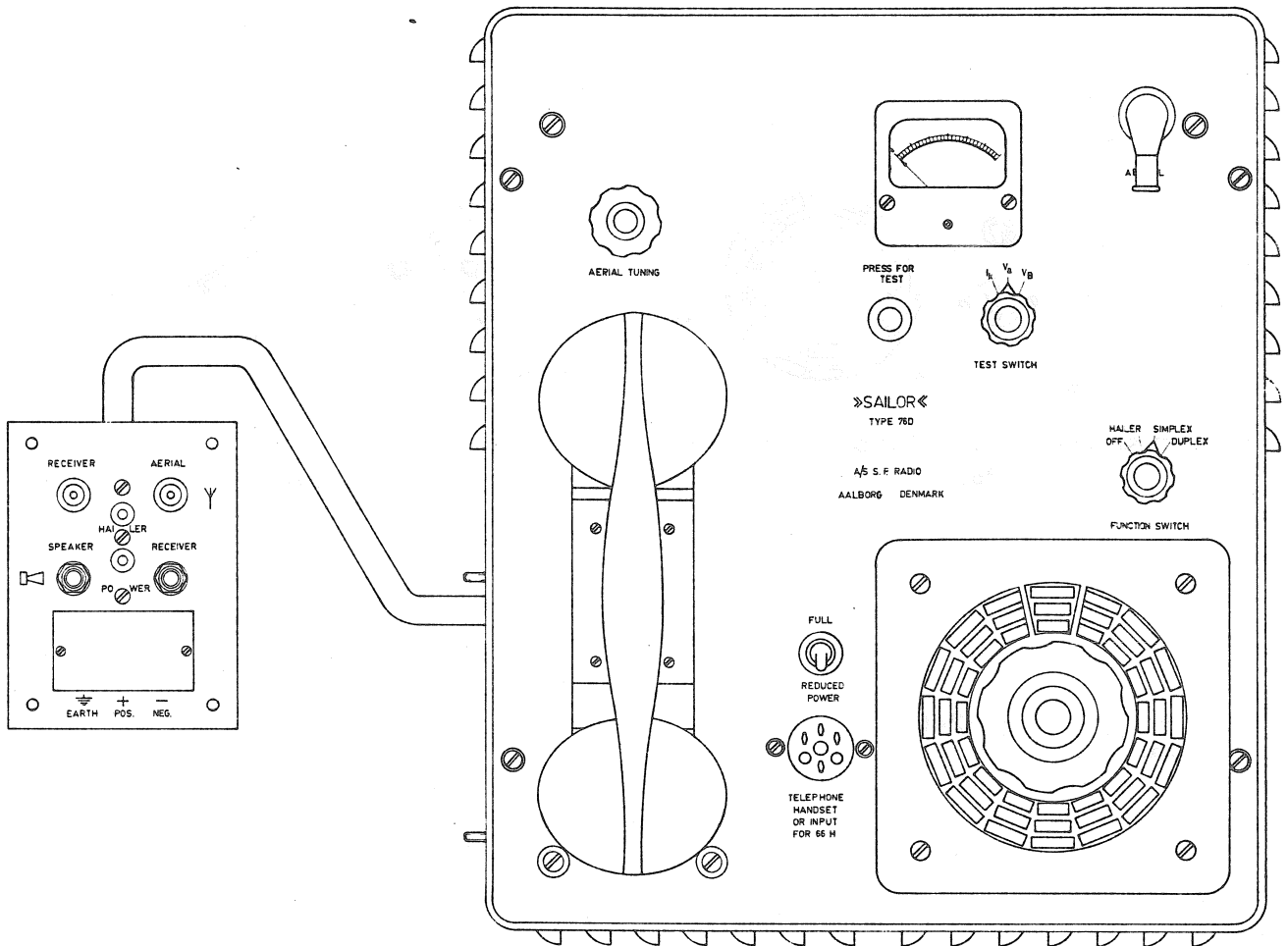


modulator chassis

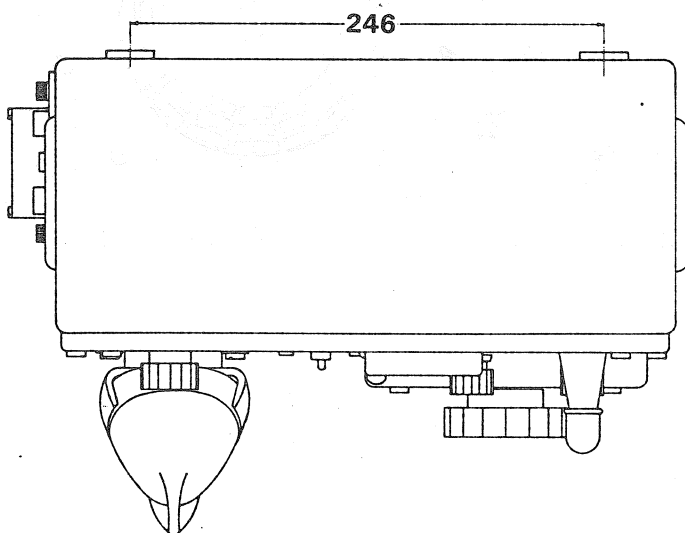
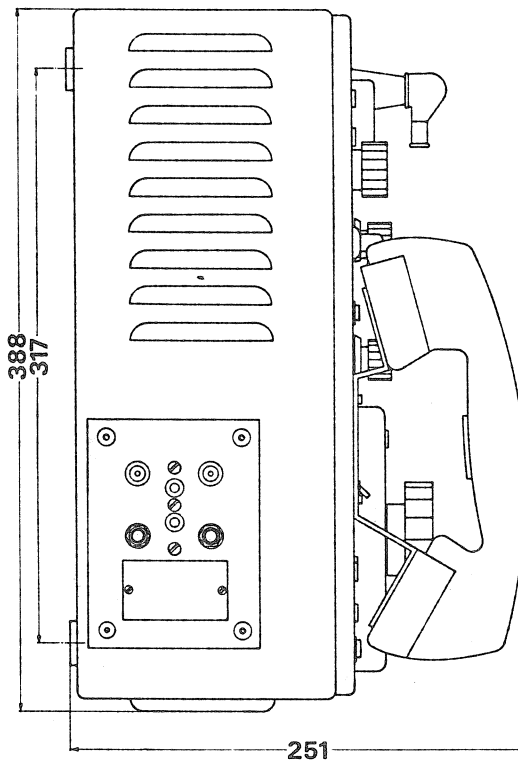
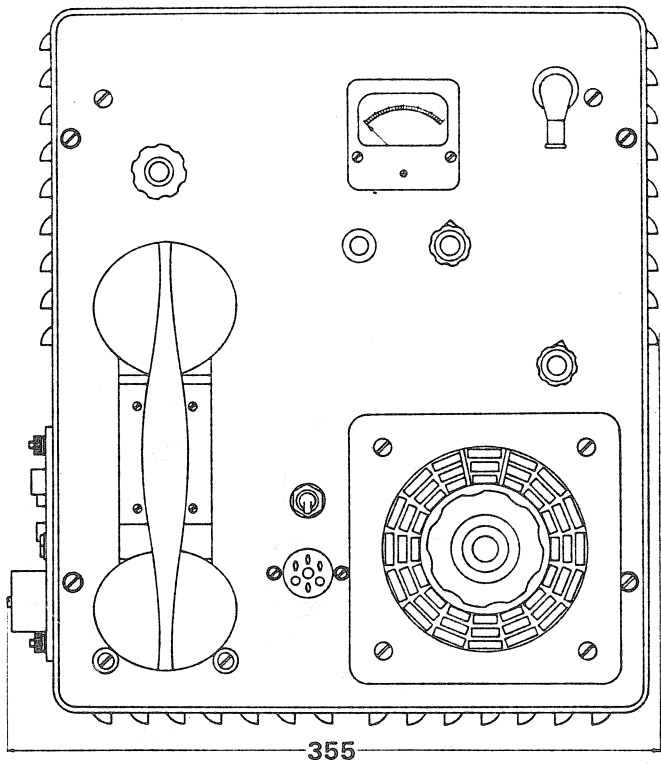


When 24 V operation short-circuit f-g, d-e.
 When 12 V operation short-circuit e-f, g-h, d-e.

modulator-converter
 terminal-side



Front plate layout
Transmitter Sailor 76 D



Dimensional Drawing
Transmitter Sailor 76 D

Transmitter 76 D

<i>Symbol</i>	<i>Description</i>			<i>Manufact.</i>	
R1	Resistor	27 K ohm	½ Watt	Philips	2322 101 43273
R2	Resistor	6,8 K ohm	½ Watt	Philips	2322 101 43682
R3	Resistor	1,8 K ohm	½ Watt	Philips	2322 101 43182
R4	Potentiometer	5 K ohm	±20% ½ Watt	Rowideo	Nr. S 650 B
R5	Resistor	33 K ohm	½ Watt	Philips	2322 101 43333
R6	Resistor	27 K ohm	½ Watt	Philips	2322 101 43273
R7	Resistor	3,3 K ohm	8 Watt	Philips	2322 320 21332
R8	Resistor	82 K ohm	½ Watt	Philips	2322 101 43823
R9	Resistor	22 K ohm	½ Watt	Philips	2322 101 43223
R10	Resistor	1,8 K ohm	1 Watt	Vitrohm	ABT
R11	Resistor	1,5 K ohm	½ Watt	Philips	2322 105 43152
R12	Resistor	3,3 K ohm	8 Watt	Philips	2322 320 21332
R13	Resistor	3,3 K ohm	8 Watt	Philips	2322 320 21332
R14	Resistor	3,9 K ohm	1 Watt	Vitrohm	ABT
R15	Resistor	3,3 K ohm	8 Watt	Philips	2322 320 22332
R16	Resistor	100 ohm	½ Watt	Philips	2322 101 43101
R17	Resistor	2,1 K ohm	±1%	Electrocil	Type C5
R18	Resistor	11 ohm	±1% 1 Watt	Vitrohm	Type PP-1
R19	Resistor	100 ohm	½ Watt	Philips	2322 101 43101
R20	Resistor	15 K ohm	5,5 Watt	Philips	2322 320 32153
R22	Resistor	27 K ohm	8 Watt	Philips	2322 320 22273
R23	Resistor	27 K ohm	8 Watt	Philips	2322 320 22273
R24	Resistor	20 K ohm	20 Watt	Rosenthal	ZWO 13/64
R25	Resistor	600 K ohm	±2% kl. 2	Rosenthal	LCA 0933
R26	Potentiometer	5 K ohm lin		Morganite	Type U
R27	Resistor	1 K ohm	½ Watt	Philips	2322 101 43102
R28	Resistor	100 ohm	½ Watt	Philips	2322 101 43101
R29	Resistor	5 ohm	±20% KV 2 Watt	Rosenthal	LHK 2
R30	Resistor	3,2 ohm	5 Watt	Vitrohm	Type H
R32	Resistor	470 ohm	1 Watt	Vitrohm	ABT
R33	Resistor	33 ohm	12 Watt	Rosenthal	ZWO 13/45

Transmitter 76 D

<i>Symbol</i>	<i>Description</i>			<i>Manufact.</i>	
R34	Resistor	0,47 ohm		Vitrohm	Type 16.018
R35	Resistor	470 ohm	1 Watt	Vitrohm	ABT
R36	Resistor	470 ohm	1 Watt	Vitrohm	ABT
R37	Resistor	0,47 ohm		Vitrohm	Type 16.018
R40	Resistor	150 K ohm	1 Watt	Vitrohm	ABT
R41	Resistor	22 K ohm	1 Watt	Vitrohm	ABT
R43	Resistor	150 K ohm	1 Watt	Vitrohm	ABT
R44	Resistor	12 ohm	5,5 Watt	Philips	2322 320 31129
R45	Resistor	56 ohm	5,5 Watt	Philips	2322 320 31569
R46	Resistor	100 ohm	½ Watt	Philips	2322 101 43101
R47	Resistor	100 ohm	½ Watt	Philips	2322 101 43101
R48	Potentiometer	22 K ohm log		Morganite	Type U
R49	Resistor	10 K ohm	½ Watt	Philips	2322 101 43103
R50	Resistor	1,2 K ohm	½ Watt	Philips	2322 101 43122
R53	Resistor	3,3 K ohm	½ Watt	Philips	2322 101 43332
R54	Resistor	120 ohm	½ Watt	Philips	2322 101 43121
R55	Resistor	180 ohm	½ Watt	Philips	2322 101 43181
R56	Resistor	220 ohm	½ Watt	Philips	2322 101 43221
R57	Resistor	3,3 K ohm	½ Watt	Philips	2322 101 43332
R58	Resistor	470 ohm	½ Watt	Philips	2322 101 43471
R59	Potentiometer	1 K ohm		Morganite	Type U
R60	Potentiometer	10 K ohm		Philips	2322.410-05007
R62	Resistor	100 ohm	½ Watt	Philips	2322 101 43101
R63	Resistor	56 K ohm	½ Watt	Philips	2322 101 43563
R64	Resistor	2,2 K ohm	½ Watt	Philips	2322 101 43222
R65	Resistor	680 ohm	½ Watt	Philips	2322 101 43681
R66	Resistor	120 ohm	½ Watt	Philips	2322 101 43121

Transmitter 76 D

Symbol	Description	Manufact.	
R67	Resistor 39 K ohm ½ Watt	Philips	2322 101 43393
R68	Resistor 1,5 K ohm ½ Watt	Philips	2322 101 43152
R69	Resistor 3,3 K ohm ½ Watt	Philips	2322 101 43332
R70	Resistor 1 ohm ±5% 1 Watt	Vitrohm	Type PP-1
R73	Resistor 270 ohm 5,5 Watt	Philips	2322 320 32271
R74	Resistor 1,2 ohm ½ Watt	Vitrohm	Type BW
R75	Resistor 0,47 ohm	Vitrohm	Type 16.018
R76	Resistor 0,47 ohm	Vitrohm	Type 16.018
R77	Resistor 32 + 1,5 ohm 12+5 Watt	Rosenthal	ZWO 13/64
R78	Resistor 1,8 K ohm 5,5 Watt	Philips	2322 320 32182
R79	Resistor 56 ohm 8 Watt	Philips	2322 320 22569
R80	Resistor 82 ohm 8 Watt	Philips	2322 320 22829
R83	Resistor 60,4 K ohm ±10/0	Electrocil	Type C5
R84	Resistor 18 ohm 20 Watt	Rosenthal	ZWO 13/64
R85	Resistor 27 ohm 5,5 Watt	Philips	2322 320 31279
R86	Resistor 10 ohm ½ Watt	Philips	2322 101 43109
C1	Capacitor polystyrene 10 pF ±1% 160 Volt	Siemens	B31310-A1100-F
C2	Capacitor trimmer 30 pF	Philips	2222 803 20021
C3	Capacitor polystyrene 180 pF ±2,5% 160 Volt	Siemens	B31310-A1181-H
C4	Capacitor polystyrene 560 pF ±2,5% 160 Volt	Siemens	B31310-A1561-H
C5	Capacitor ceramic 33 pF 400 Volt	Ferroperm	9/0121,9
C6	Capacitor polystyrene 10000 pF 50 Volt	NCC	Cat. no 05S1
C7	Capacitor polystyrene 10000 pF 50 Volt	NCC	Cat. no 05S1
C8	Capacitor polyester 0,1 µF 250 Volt	Philips	2222 342 45103

Transmitter 76 D

<i>Symbol</i>	<i>Description</i>			<i>Manufact.</i>	
C9	Capacitor polyester	0,1 μ F	250 Volt	Philips	2222 342 45104
C10	Capacitor polyester	0,22 μ F	250 Volt	Philips	2222 342 45224
C11	Capacitor ceramic	10 pF	250 Volt	Ferroperm	9/0112,9
C12	Capacitor polyester	0,1 μ F	400 Volt	Philips	2222 342 51104
C13	Capacitor ceramic	220 pF	2,5 KV	Ferroperm	9/0129,9
C14	Capacitor ceramic	1000 pF	5 KV	Ferroperm	9/0138,9
C15-18	Capacitor stack			S.P.	
C19-36	Capacitor stack			S.P.	
C37-38	Capacitor stack			S.P.	
C39	Capacitor polyester	0,1 μ F	63 Volt	Efco	FMS. A.
C40	Capacitor polyester	1 μ F	400 Volt	Philips	2222 342 51105
C41	Capacitor polyester	0,1 μ F	250 Volt	Philips	2222 342 45104
C42	Capacitor polyester	0,1 μ F	250 Volt	Philips	2222 342 45104
C43	Capacitor polyester	1 μ F	400 Volt	Philips	2222 342 51105
C44	Capacitor electrolytic	16 μ F	400 Volt	Philips	2222 040 16169
C45	Capacitor electrolytic	16 μ F	400 Volt	Philips	2222 040 16169
C46	Capacitor polyester	0,1 μ F	400 Volt	Philips	2222 342 51104
C47	Capacitor polyester	0,1 μ F	400 Volt	Philips	2222 342 51104
C48	Capacitor polyester	0,47 μ F	250 Volt	Philips	2222 342 45474
C49	Capacitor electrolytic	2,5 μ F	350 Volt	Philips	2222 040 15258
C50	Capacitor polyester	0,1 μ F	250 Volt	Philips	2222 342 45104
C51	Capacitor electrolytic	400 μ F	40 Volt	Philips	2222 023 17401
C52	Capacitor polyester	0,047 μ F	250 Volt	Philips	2222 342 45473
C53	Capacitor electrolytic	125 μ F	16 Volt	Philips	2222 001 15131
C54	Capacitor polyester	0,047 μ F	250 Volt	Philips	2222 342 45473
C55	Capacitor polyester	0,047 μ F	250 Volt	Philips	2222 342 45474
C56	Capacitor electrolytic	10 μ F	16 Volt	Philips	2222 001 45109
C57	Capacitor electrolytic	125 μ F	16 Volt	Philips	2222 001 15131
C58	Capacitor electrolytic	80 μ F	2,5 Volt	Philips	2222 001 41809
C59	Capacitor polyester	0,047 μ F	250 Volt	Philips	2222 342 45473
C60	Capacitor polystyrene	6800 pF \pm 2,5 $\%$	63 Volt	EVOX	Type SF
C61	Capacitor electrolytic	1000 μ F	16 Volt	Philips	2222 023 15102
C62	Capacitor ceramic	1000 pF	5 KV	Ferroperm	9/0138,9

Transmitter 76 D

<i>Symbol</i>	<i>Description</i>	<i>Manufact.</i>	
C63	Capacitor polyester 0,047 uF 250 Volt	Philips	2222 342 45473
C64	Capacitor polystyren 0,018 uF \pm 2,5 % 63 Volt	EVOX	Type SF
C65	Capacitor polyester 0,047 uF 250 Volt	Philips	2222 342 45473
C66	Capacitor electrolytic 10 uF 16 Volt	Philips	2222 001 45109
C67	Capacitor electrolytic 80 uF 2,5 Volt	Philips	2222 001 41809
C68	Capacitor polyester 0,01 250 Volt	Philips	2222 342 45103
C69	Capacitor Tantal 1 uF 35 Volt	Bosch	
C70	Capacitor metallized, pap. 5000 pF 5 KV	T. I.	Code nr. 619
C71	Capacitor polyester 0,1 uF 160 Volt	Philips	2222 311 31104
C72	Capacitor polyester 0,1 uF 160 Volt	Philips	2222 311 31104
C73	Capacitor electrolytic 2000 uF 50 Volt	Wicon	
C74	Capacitor polyester 0,1 uF 250 Volt	Philips	2222 342 45104
C75	Capacitor polyester 0,1 uF 250 Volt	Philips	2222 342 45104
C76	Capacitor ceramic 4700 pF 500 Volt	Philips	2222 563 03472
C77	Capacitor ceramic 4700 pF 500 Volt	Philips	2222 563 03472
C78	Capacitor polyester 0,1 uF 250 Volt	Philips	2222 342 45104
C79	Capacitor polyester 0,1 uF 250 Volt	Philips	2222 342 45104
C80	Capacitor electrolytic 125 uF 16 Volt	Philips	2222 001 15131
C81	Capacitor polyester 0,047 uF 250 Volt	Philips	2222 342 45473
C82	Capacitor polyester 0,1 uF 250 Volt	Philips	2222 342 45104
C83	Capacitor polystyren 0,01 uF 50 Volt	NCC	Cat. No. 05S1
C84	Capacitor polyester 0,1 uF 250 Volt	Philips	2222 342 45104
C85	Capacitor polyester 0,47 uF 250 Volt	Philips	2222 342 45474
C86	Capacitor ceramic 4700 pF 5 KV	Ferroperm	9/0138,9
C87	Capacitor ceramic 1000 pF 5 KV	Ferroperm	9/0138,9
C88	Capacitor ceramic 1000 pF 5 KV	Ferroperm	9/0138,9
C89	Capacitor ceramic 1000 pF 5 KV	Ferroperm	9/0138,9
C90	Capacitor ceramic 1000 pF 5 KV	Ferroperm	9/0138,9
C91	Capacitor polyester 0,1 uF 250 Volt	Philips	2222 342 45104
C92	Capacitor polyester 0,1 uF 250 Volt	Philips	2222 342 45104
C93	Capacitor polyester 0,1 uF 250 Volt	Philips	2222 342 45104
C94	Capacitor polyester 0,1 uF 250 Volt	Philips	2222 342 45104
C95	Capacitor polyester 0,01 uF 250 Volt	Philips	2222 342 45103

Transmitter 76 D

<i>Symbol</i>	<i>Description</i>			<i>Manufact.</i>	
C96	Capacitor polyester	0,1 uF	250 Volt	Philips	2222 342 45104
C97	Capacitor polyester	0,1 uF	250 Volt	Philips	2222 342 45104
C98	Capacitor polyester	0,1 uF	250 Volt	Philips	2222 342 45104
C99	Capacitor polyester	0,1 uF	250 Volt	Philips	2222 342 45104
C100	Capacitor polyester	0,1 uF	250 Volt	Philips	2222 342 45104
C101	Capacitor polyester	0,1 uF	250 Volt	Philips	2222 342 45104
C102	Capacitor polyester	0,1 uF	250 Volt	Philips	2222 342 45104
C103	Capacitor polyester	0,1 uF	250 Volt	Philips	2222 342 45104
C104	Capacitor polyester	0,1 uF	250 Volt	Philips	2222 342 45104
C105	Capacitor polyester	0,1 uF	250 Volt	Philips	2222 342 45104
C106	Capacitor polyester	0,1 uF	250 Volt	Philips	2222 342 45104
C107	Capacitor polyester	0,47 uF	250 Volt	Philips	2222 342 45474
L2	RF coil		1,8 mH	S. P.	S. P. 1250
L3	RF coil		22 uH	S. P.	S. P.

Transmitter 76 D

<i>Symbol</i>	<i>Description</i>	<i>Manufact.</i>	
L4	PA tuning coil 1,50 uH	S. P.	S. P.
L5	Variometer	S. P.	S. P.
L6	Filter coil 112 mH	S. P.	S. P.
L7	Filter coil 91 mH	S. P.	S. P.
L8	Aerial current coil 58 uH	S. P.	S. P. 1361
L9	Peaking choke 90 uH	S. P.	S. P. 3111
L10	Filter coil	Tradania	2x30/10-1173
L11	Noise filter coil 25 mH	S. P.	S. P. 1463
L12	Noise filter coil 25 mH	S. P.	S. P. 1463
TR1	Drivertransformer	Tradania	TD 1110
TR2	Outputtransformer	Tradania	TD 1087
TR3	Drivertransformer	Tradania	TD 1043
TR4	Outputtransformer	Tradania	TD 1070
T1	Transistor	Philips	BC 107 a
T2	Transistor	Philips	BF 179
T3	Transistor	Philips	BF 179
T4	Transistor	Philips	BF 179
T5	Transistor	Bendix	DTG 1200
T6	Transistor	Bendix	DTG 1200
T7	Transistor	Philips	BC 109 b
T8	Transistor	Philips	BC 109 b
T9	Transistor	Philips	BC 108 a
T10	Transistor	ITT	BD 107 a
T13	Transistor	Bendix	DTG 1200
T14	Transistor	Bendix	DTG 1200

Transmitter 76 D

Symbol	Description	Manufact.	
D1	Zenerdiode 30 Volt	Semcor	LMZ 30A
D2	Diode	Telefunken	OA 160
D3	Diode	Motorola	1 N 4002
D4	Diode	Motorola	1 N 4002
D5	Zenerdiode 68 Volt	Silec	1 N 3040 B
D6	Zenerdiode 68 Volt	Silec	1 N 3040 B
D7	Diode 1000 Volt	West.House	384 Z
D8	Diode 1000 Volt	West.House	384 Z
D9	Diode 1000 Volt	West.House	384 Z
D10	Diode 1000 Volt	West.House	384 Z
D11	Diode	Philips	AA 119
D12	Diode	Philips	AA 119
D13	Diode 720 Volt - DC 1 Amp.	Nordisk Elektronik	WO 7
D14	Diode	Telefunken	BZY 87
D15	Diode	Telefunken	BZY 87
D16	Zenerdiode 68 Volt	Silec	1 N 3040 B
D17	Zenerdiode 68 Volt	Silec	1 N 3040 B
D18	Diode 50 Volt	West.House	384 A
Tube 1	TUBE	R. C. A.	6883B
RE1	Relay contacts: 665 K coil: 12 Volt	Haller	509
RE2	Relay	Bosch	0332003011 SH/SE LD A2
M1	Instrument 0-600 Scala 0-3 Amp.	YAGUYA	Model Rc 52
S1	Crystal switch	M. E. C.	S. P. 806
S2	Micro switch O. P.	PYE	323/125/14

